

# Hybrid Wechselrichter

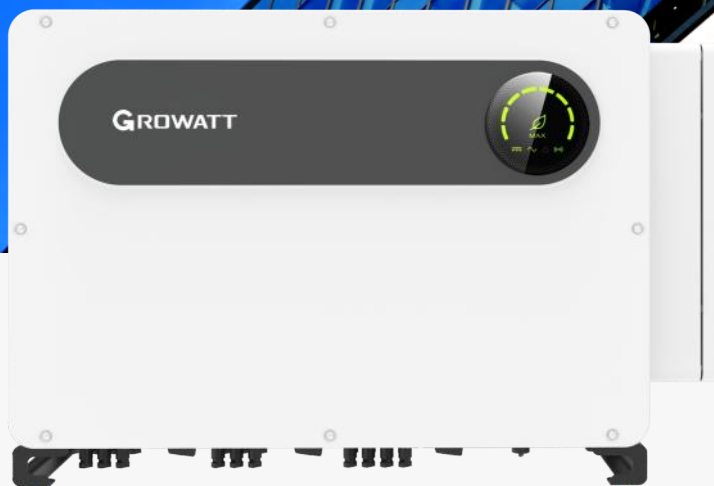
MAX-LV

GROWATT

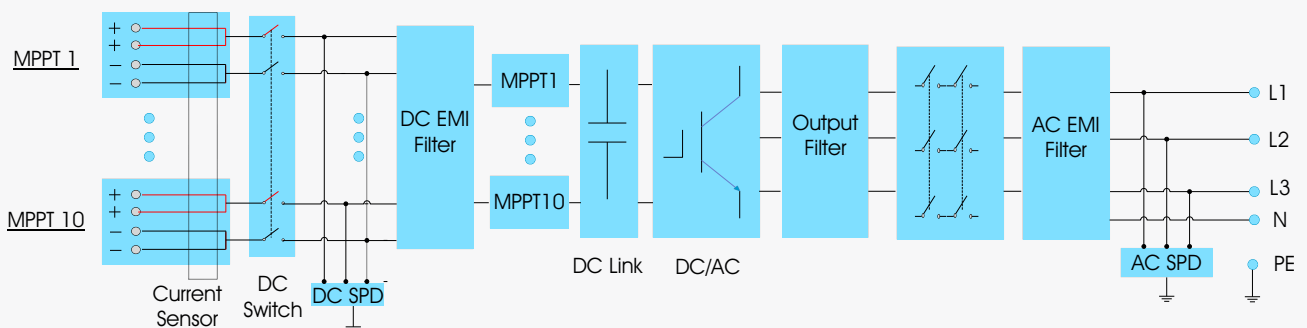


# MAX 100~125KTL3-X LV

- 10 MPPTs schmelzsicherungsfreie Konstruktion
- Intelligenter I/U-Scan und Diagnose
- Intelligente String-Überwachung
- AC&DC Typ II SPD
- IP66 Schutzklasse



## Topologie Schema



| Datenblatt  | MAX 100KTL3-X LV                          | MAX 110KTL3-X LV           | MAX 120KTL3-X LV           | MAX 125KTL3-X LV           |
|---|---|----------------------------|----------------------------|----------------------------|
| <b>Eingang (DC)</b>   |   |                            |                            |                            |
| Max. DC Spannung  | 1100V                                     |                            |                            |                            |
| Startspannung   | 195V                                      |                            |                            |                            |
| Nennspannung  | 600V                                      |                            |                            |                            |
| MPPT Spannungsbereich   | 180V-1000V                                |                            |                            |                            |
| Anzahl der MPP Tracker  | 10  |                            |                            |                            |
| Anzahl der PV Strings pro MPPT  | 2   |                            |                            |                            |
| Max. Eingangsstrom pro MPPT   | 32A                                       |                            |                            |                            |
| Max. Kurzschlussstrom pro MPPT  | 40A                                       |                            |                            |                            |
| <b>Ausgang (AC)</b>   |   |                            |                            |                            |
| AC Nennleistung   | 100000W                                   | 110000W                    | 120000W                    | 125000W                    |
| Max. AC Scheinleistung  | 110000VA                                  | 121000VA                   | 132000VA                   | 137500VA                   |
| AC Nennspannung (Bereich*)  | 400V/380V(340-440VAC)                     |                            |                            |                            |
| AC Netzfrequenz (Bereich*)  | 50/60 Hz(45~55Hz/55-65 Hz)                |                            |                            |                            |
| Max. Ausgangsstrom  | 158.8A@400V<br>167.1A@380V                | 174.6A@400V<br>183.8A@380V | 190.5A@400V<br>200.5A@380V | 198.5A@400V<br>208.9A@380V |
| Einstellbarer Leistungsfaktor   | 0.8 kapazitiv...0.8 induktiv              |                            |                            |                            |
| THDi  | <3%                                       |                            |                            |                            |
| AC Netzverbindungsarten   | 3W/N/PE                                   |                            |                            |                            |
| <b>Wirkungsgrad</b>   |   |                            |                            |                            |
| Max. Wirkungsgrad   | 98.8%                                     |                            |                            |                            |
| Europ. Wirkungsgrad   | 98.4%                                     | 98.5%                      | 98.5%                      | 98.5%                      |
| MPPT Wirkungsgrad   | 99.9%                                     |                            |                            |                            |
| <b>Schutzvorrichtungen</b>  |   |                            |                            |                            |
| DC-Verpolungsschutz   | Ja  |                            |                            |                            |
| DC Schalter   | Ja  |                            |                            |                            |
| AC/DC Überspannungsschutz   | Typ II / Typ II                           |                            |                            |                            |
| Überwachung des Isolationswiderstands   | Ja  |                            |                            |                            |
| AC Kurzschlusschutz   | Ja  |                            |                            |                            |
| Erdschlussüberwachung   | Ja  |                            |                            |                            |
| String Überwachung  | Ja  |                            |                            |                            |
| Anti PID Funktion   | Ja  |                            |                            |                            |
| Fehlerlichtbogenerkennung (AFCI)  | Ja  |                            |                            |                            |
| <b>Allgemeine Daten</b>   |   |                            |                            |                            |
| Abmessungen (W / H / D)   | 970/640/345mm                             |                            |                            |                            |
| Gewicht   | 84kg                                      |                            |                            |                            |
| Betriebstemperaturbereich   | -30°C ... +60°C                           |                            |                            |                            |
| Energieverbrauch während der Nacht  | < 1W                                      |                            |                            |                            |
| Topologie   | Transformatorlos                          |                            |                            |                            |
| Kühlung   | Intelligente Kühlung                      |                            |                            |                            |
| Schutzklasse  | IP66                                      |                            |                            |                            |
| Relative Luftfeuchtigkeit   | 0~100%                                    |                            |                            |                            |
| Höhenlage   | 4000m                                     |                            |                            |                            |
| DC Verbindung   | H4/MC4 (Max.6mm²)                         |                            |                            |                            |
| AC Verbindung   | OT Klemme (Max. 240mm²)                   |                            |                            |                            |
| Display   | LED/WIFI+APP                              |                            |                            |                            |
| Schnittstellen: RS485 / USB /PLC/GPRS/4G/WIFI   | Ja/Ja/Optional/Optional/Optional/Optional |                            |                            |                            |
| Garantie: 5 Jahre / 10 Jahre  | Ja/Optional                               |                            |                            |                            |
| CE, IEC62116, IEC61727, CQC, VDE0126, VFR2019, EN50549-1, C10/C11, UNE206007, G99<br>CEI 0-21/0-16, N4105, UNE206006, MEA, PEA, KSC8565 |   |                            |                            |                            |

\* Der Wechselspannungs- und Frequenzbereich kann je nach länderspezifischem Netzstandard variieren. Alle Spezifikationen können ohne vorherige Ankündigung geändert werden.