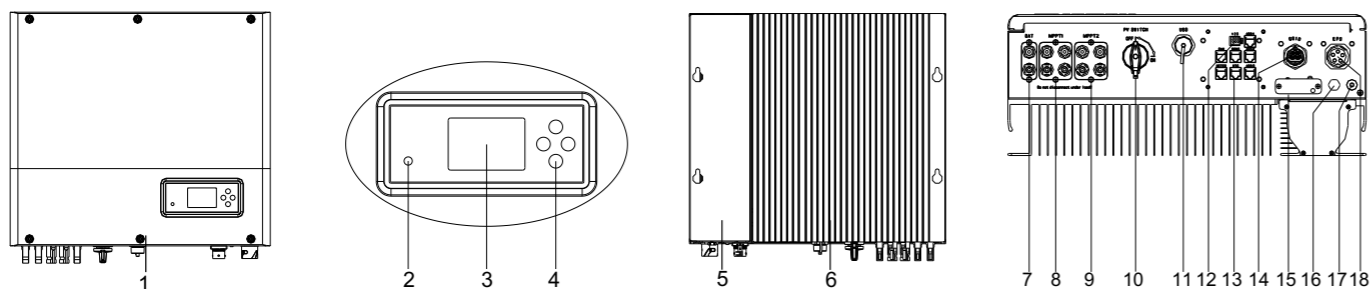


# SPH 4000-10000TL3 BH-UP Kurzanleitung

## 1. Übersicht



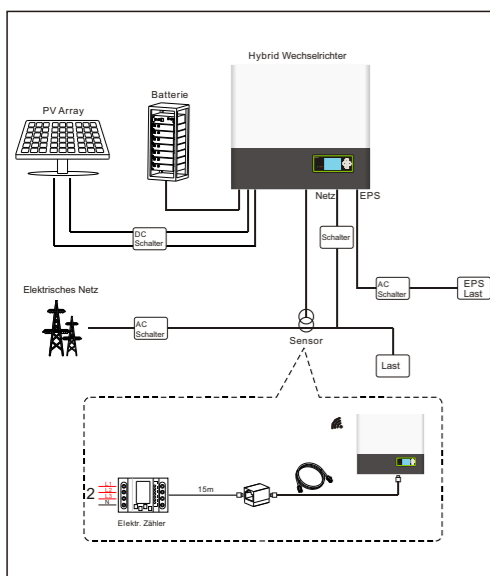
- 1. Frontplatte
- 2. Doppelfarbige LED
- 3. LCD Screen
- 4. Druckknopf
- 5. Magnetische Vorrichtung
- 6. Kühlkörper
- 7. Batterieanschluss
- 8. PVA Anschluss
- 9. PVB Anschluss
- 10. PV Schalter
- 11. USB Port
- 12. Potentialfreier Kontakt
- 13. Kom. Anschlüsse
- 14. AC Netzanschluss
- 15. Reserviertes Loch
- 16. Belüftungsventil
- 17. Erdungsschraube
- 18. EPS Anschluss

**⚠ Hinweis:**  
 1. Nur dreiphasige Meter unterstützt Stromrichtung Erkennung.  
 2. Die Funktion Einführung von Kommunikations-Ports (14) nachfolgend.

**⚠ Hinweis:**  
 1. Diese Datei wird von Zeit zu Zeit aufgrund von Produkt-Upgrades oder aus anderen Gründen aktualisiert werden. Sofern nicht anders vereinbart, ist dieses Dokument nur als Leitfaden gedacht. Alle Informationen und Vorschläge stellen keine ausdrückliche oder stillschweigende Garantie dar. Die endgültige Auslegung des Inhalts liegt bei Growatt.  
 2. Dieses Dokument dient nur als Kurzanleitung für die Installation. Einzelheiten entnehmen Sie bitte dem Benutzerhandbuch.  
 3. Schäden an der Maschine, die durch Nichtbeachtung des Inhalts verursacht werden, sind nicht durch die Garantie abgedeckt.

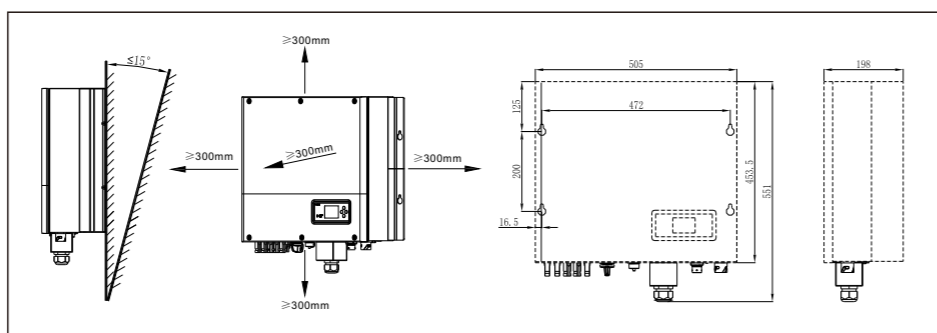
## 2. Montage

### Systemübersicht

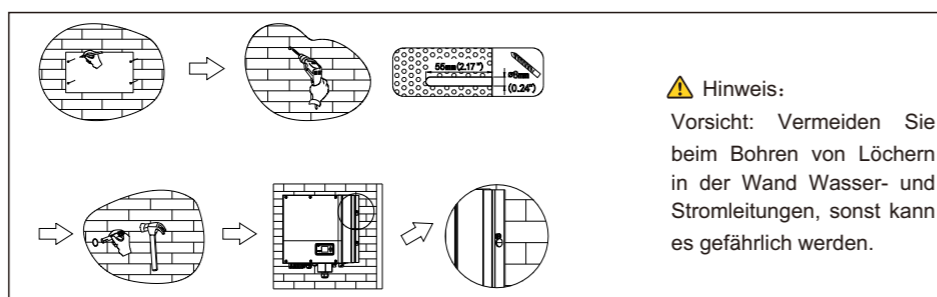


**⚠ Hinweis:**  
 Bei der Installation dieses Hybridsystems muss die Position der Batterie und des Stromabnehmers umfassend berücksichtigt werden.

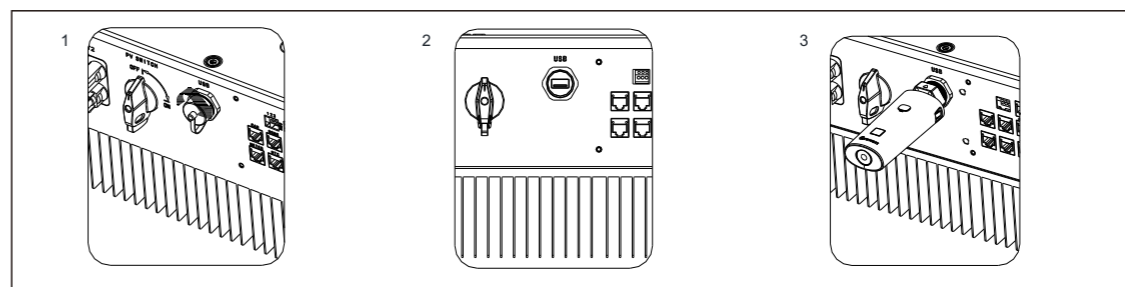
### 2.1 Installationsanforderungen



### 2.2 Wandmontage



### 2.3 Installation des Kommunikationsmoduls



Befolgen Sie die Installationschritte:  
 1. Entfernen Sie die wasserdichte USB-Abdeckung.  
 2. Stecken Sie das Kommunikationsmodul ein.

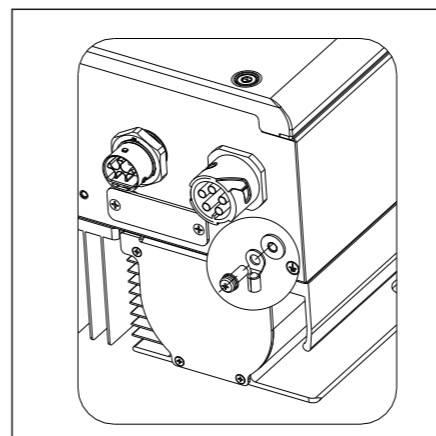
## 3. Verbindungskabel

Bitte bereiten Sie das Kabel vor dem Anschließen wie folgt vor.

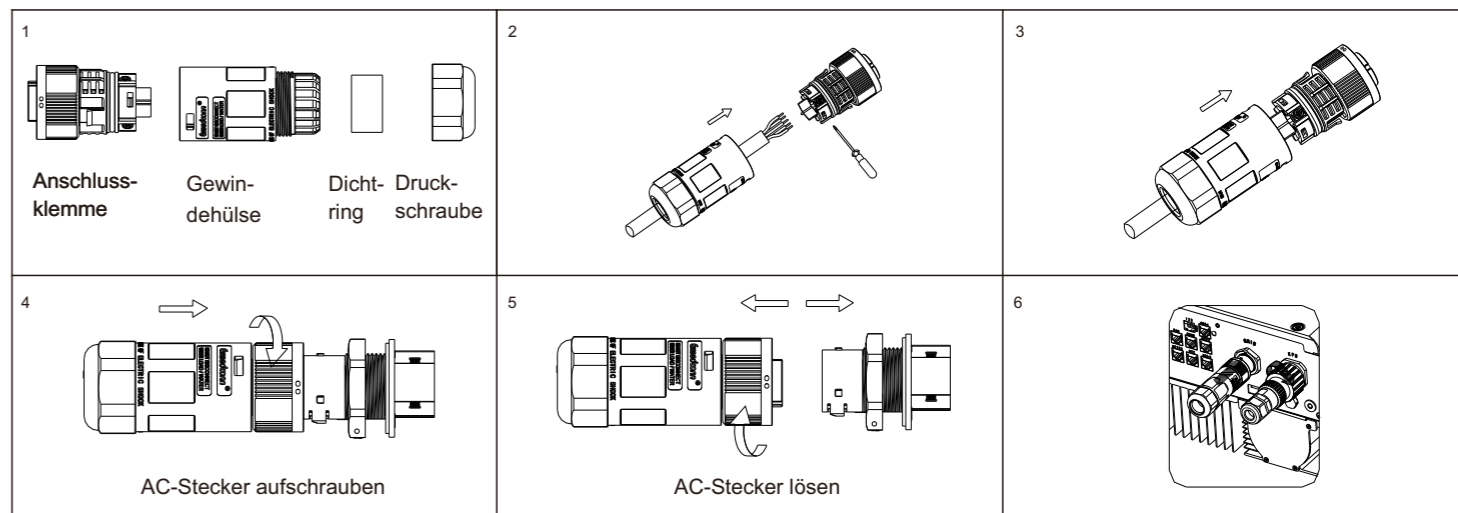
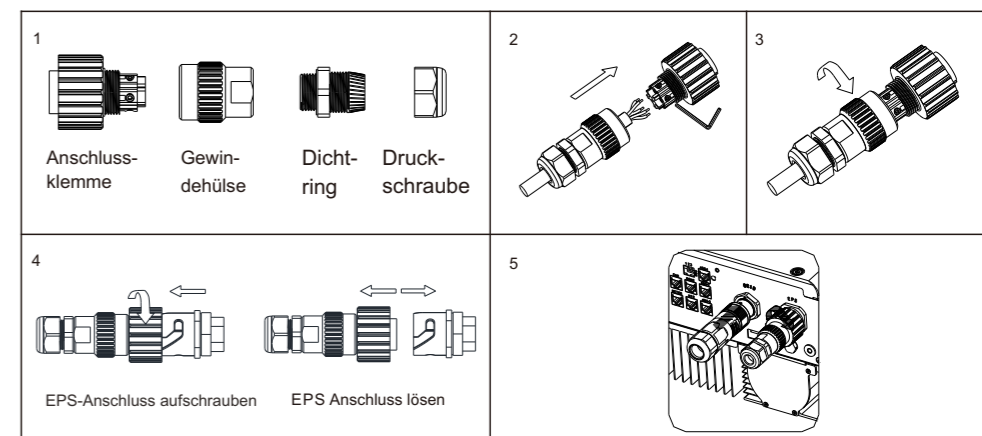
Nummer	Kabelbezeichnung	Typ	Empfohlenes Modul
1	Erdungskabel	Einzelner mehrpoliger gelb-grüner Kupferleiter	Leitungsdurchmesser>AWG10
2	AC-Ausgangskabel	Zwei oder drei verschiedenfarbige mehradrige Kupferleiter	Leitungsdurchmesser>AWG12
3	PV Eingangskabel	Spezielles Photovoltaikkabel (z. B. PV1-F)	4mm <sup>2</sup> - 6mm <sup>2</sup>
4	Batterie-Eingangskabel	Rotes und schwarzes mehradriges Kupfer	Leitungsdurchmesser>AWG10
5	Kommunikationskabel	CAT5E	/

**⚠ Hinweis:**  
 1. Die Lithium-Batterie hat ihre eigene Stromleitung und Kommunikationsleitung, verwenden Sie sie bitte direkt.  
 2. Hybrid-Wechselrichter enthalten die grundlegende Kommunikationsleitung. Bitte verwenden Sie sie direkt.  
 3. bitte stellen Sie sicher, dass alle Schalter vor dem Anschluss ausgeschaltet sind. Für Ihre Sicherheit, bitte nicht Betrieb, wenn der Strom eingeschaltet ist.

### 3.1 Erdung



### 3.2 AC GRID- und EPS-Ausgangsanschluss



### 3.3 DC Verbindung

#### 3.3.1 Installation von PV- und Batterie-Eingangsklemmen

<p>1</p> <p>Positive Metallklemme</p> <p>8-10 mm</p> <p>Negative Metallklemme</p> <p>8-10 mm</p>	<p>2</p> <p>Vergewissern Sie sich, dass das Kabel nach dem Drücken der Taste nicht aus der Klemme gezogen werden kann.</p>	<p>3</p> <p>Positive Metallklemme</p> <p>Negative Metallklemme</p> <p>Ziehen Sie das PV- oder Batteriekabel und stellen Sie sicher, dass es nicht locker ist oder wackelt.</p>
<p>4</p> <p>Sicherungsmutter zur Sicherung der Befestigung.</p>	<p>5</p> <p>Achten Sie auf die richtige Polarität des Kabels.</p>	

#### 3.3.2 PV-Klemme einstecken

<p>1</p> <p>PV+</p> <p>PV-</p> <p>click</p>	<p>2</p> <p>click</p>	<p><b>Hinweis:</b></p> <ol style="list-style-type: none"> <li>Stellen Sie bitte sicher, dass die PV-Eingangsspannung/Strom nicht über die Spezifikation hinausgeht, bevor Sie das Gerät anschließen.</li> <li>Achten Sie bei der Installation der PV-Klemme auf die Unterscheidung zwischen Plus- und Minuspol und auf die Eins-zu-eins-Zuordnung zwischen den Klemmen und dem Hybrid-Wechselrichter.</li> <li>Wenn die Klemme angeschlossen ist, ist ein Klicken zu hören. Nachdem die Klemme angeschlossen ist, ziehen Sie vorsichtig am PV-Kabel, um zu sehen, ob die Klemme wackelt oder nicht.</li> </ol>
---	-----------------------	--

#### 3.3.3 Batterieklammer einstecken

<p>1</p> <p>Blaue Klemme</p> <p>BAT+</p> <p>BAT-</p> <p>click</p>	<p>2</p> <p>click</p>	<p><b>Hinweis:</b></p> <ol style="list-style-type: none"> <li>Schalten Sie den Schalter des Batterieschranks aus und ziehen Sie das CAN-Kommunikationskabel ab, bevor Sie es einsetzen. Vergewissern Sie sich, dass die Eingangsspannung/der Eingangsstrom der Batterie die Spezifikationen nicht überschreitet. Achten Sie bei der Installation der Batterieklammer auf die Unterscheidung zwischen Plus- und Minuspol und auf die Eins-zu-Eins-Übereinstimmung zwischen den Klemmen und dem Hybridwechselrichter.</li> <li>Wenn die Klemme angedockt ist, ist ein Klickgeräusch zu hören. Nachdem die Klemme angedockt ist, ziehen Sie vorsichtig am Batteriekabel, um zu sehen, ob die Klemme wackelt oder nicht.</li> </ol>
---	-----------------------	---

#### 3.3.4 Kommunikationskabelinstallation

<p>1</p>	<p>2</p>	<p>3</p>	<p>Wenn alle Kommunikationsleitungen installiert sind, schieben Sie die wasserdichte Abdeckung in den Boden, befestigen Sie die Schrauben am Rahmen und schließen Sie die wasserdichte Kappe ab.</p>
<p>4</p>	<p>5</p>	<p>6</p>	

## 4. Überprüfung nach der Installation

Nummer	Zulassungskriterien	Nummer	Zulassungskriterien
1	Hybridwechselrichter ist korrekt und sicher installiert	2	ShineWiFi-X oder Shinelink oder GPRS ist korrekt und sicher installiert
3	Die Verkabelung ist angemessen, entspricht den Anforderungen, keine Brüche, etc.	4	Das Erdungskabel sichert die Verbindung und ist zuverlässig.
5	Alle Schalter aus	6	Alle Kabel sind korrekt und sicher angeschlossen.
7	Schneiden von Kabelbindern am Anschluss, keine scharfen Ecken usw.	8	Alle freiliegenden Anschlüsse sind gut geschützt, es gibt keine offenen Enden
9	Achten Sie auf die Verpackung aller restlichen Materialien		

## 5. On off hybrid inverter

**⚠ Hinweis:**  
Vergewissern Sie sich vor dem Einschalten, dass alle Spannungs- und Stromwerte mit den Spezifikationen des Hybrid-Wechselrichters übereinstimmen. Andernfalls wird der Hybrid-Wechselrichter beschädigt.  
Nachfolgend finden Sie die Schritte zum Einschalten:

- Schalten Sie den Schalter zwischen Netz und Hybrid-Wechselrichter ein.
- Schalten Sie die Batterie und den Schalter zwischen Batterie und Hybrid-Wechselrichter ein.
- Schalten Sie den PV-Schalter ein.
- Schalten Sie den Batterieschalter ein.
- Wenn Sie den Hybrid-Wechselrichter einrichten müssen. Bitte lesen Sie das Benutzerhandbuch des Hybrid-Wechselrichters für eine detaillierte Beschreibung.
- Die Abschaltsschritte sind entgegengesetzt zur obigen Reihenfolge.
- Der Hybridwechselrichter verfügt über eine Installationsdiagnosefunktion, bitte führen Sie "DiagnoseFun" aus, nachdem die Installation abgeschlossen ist.

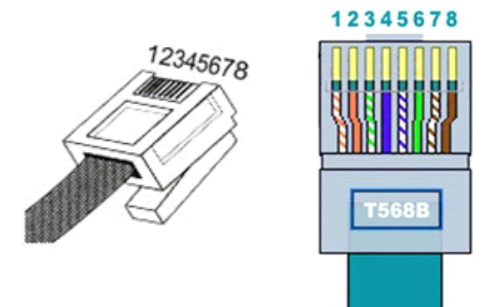
## 6. Status des Hybridwechselrichters

Der Kunde kann weitere Informationen per Knopfdruck abrufen. Nachfolgend finden Sie die Anweisungen für die Taste und die LED.

Typ	Beschreibung	Erklärung	
	Push-button	Bedienung des Displays und der Einstellungen	
	Status des SPH	Grüne Licht an	SPH läuft normal
		Rotes Licht an	Störung
		Grünes Licht blinkt	Alarmstatus
		Rotes Licht blinkt	Software Update

## 7. Beschreibung des RJ45 Port Pins

Nr.	CAN	METER	COM	DRMS	NTC	485-1/485-2	485-3
1	/	RS485B	DRY+	DRM1/5	GND	RS485B	RS485B
2	/	GND	/	DRM2/6	GND	GND	GND
3	/	/	DRY-	DRM3/7	GND	/	/
4	CANH	/	/	DRM4/8	GND	RS485B	/
5	CANL	RS485A	/	REF	NTC	RS485A	RS485A
6	GND	/	/	COM	NTC	/	/
7	/	/	/	/	NTC	RS485A	/
8	WAKEUP	/	/	/	/	RS485B	/



## 8. Service und Kontakt

Shenzhen Growatt New Energy Co., Ltd  
4-13/F, Building A, Sino-German(Europe) Industrial Park, Hangcheng Ave, Guxing Community, Xixiang Subdistrict, Bao'an District, Shenzhen, China  
T +49 06172 267 5500  
E service.de@growatt.com  
W www.ginverter.com



Handbuch  
Download



Growatt New Energy