



Ascent 1.1



Ascent 1.1

PVezRack® Ascent 1.1 ist eine schienenlose Lösung mit geringem Ballast für PV-Installationen mit Süd-, Nord- und Ost-West-Ausrichtung auf Flachdächern. Mit dem speziellen Design und Neigungswinkeln von 10° und 15° eignet sich Ascent 1.1 für die meisten gängigen Flachdachinstallationen.

Hauptvorteile

Im Windkanal getestet

Ballastreduzierung durch aerodynamisch optimierte Konstruktion. Auch im Grenzschichtwindkanal von der unabhängigen Windkanalprüfstelle getestet, um eine optimale Belüftung für maximalen Energieertrag zu erreichen.

Vormontiert

Vormontierte Zwischen- und Endklemmen mit Beinen reduzieren die SKU und sparen auch Lager- und Abholkosten.

Klick-in-Technologie

Einfache und werkzeuglose Montage der Basisschiene durch das innovative, patentierte Klick-in-Design.

Dachfreundlich

Mit Gebäudeschutzgummiunterlage und optimaler Auflagefläche erreicht Ascent 1.1 eine außergewöhnliche Anpassungsfähigkeit auf flachen Folien-, Bitumen- und Betondächern.

Technische Details

Dachtyp	Flachdach bis zu 5°
Einstellwinkel	10°/15°
Modul-Ausrichtung	Nord/Süd, Ost-West; Hochformat
Dacheindeckung	Betondach, Foliendach, Bitumendach
Modulgröße	Länge: 1700-2400mm Breite: 990-1150mm Höhe: 28-40mm
Schneelast	benutzerdefiniert
Windlast	benutzerdefiniert
Material	Hauptkomponente: AL6005-T5 Windschutzscheibe/Ballast bar: MAC Steel Verbindungselemente: SUS 304 Platte: Polypropylen (PP) und EPDM
Zertifizierung	TÜV CE Windkanaltest (I.F.I. Institut)
Norm	Eurocode 0-9 BRE489 AS NZS1170.2 JISC8955 ASCE 7-10
Garantie	12 Jahre



FL-ACV11/G/10 & FL-ACV11/G/15
FL-ACV11/G/10/MI & FL-ACV11/G/15/MI
 Vorderbein 10°/15°

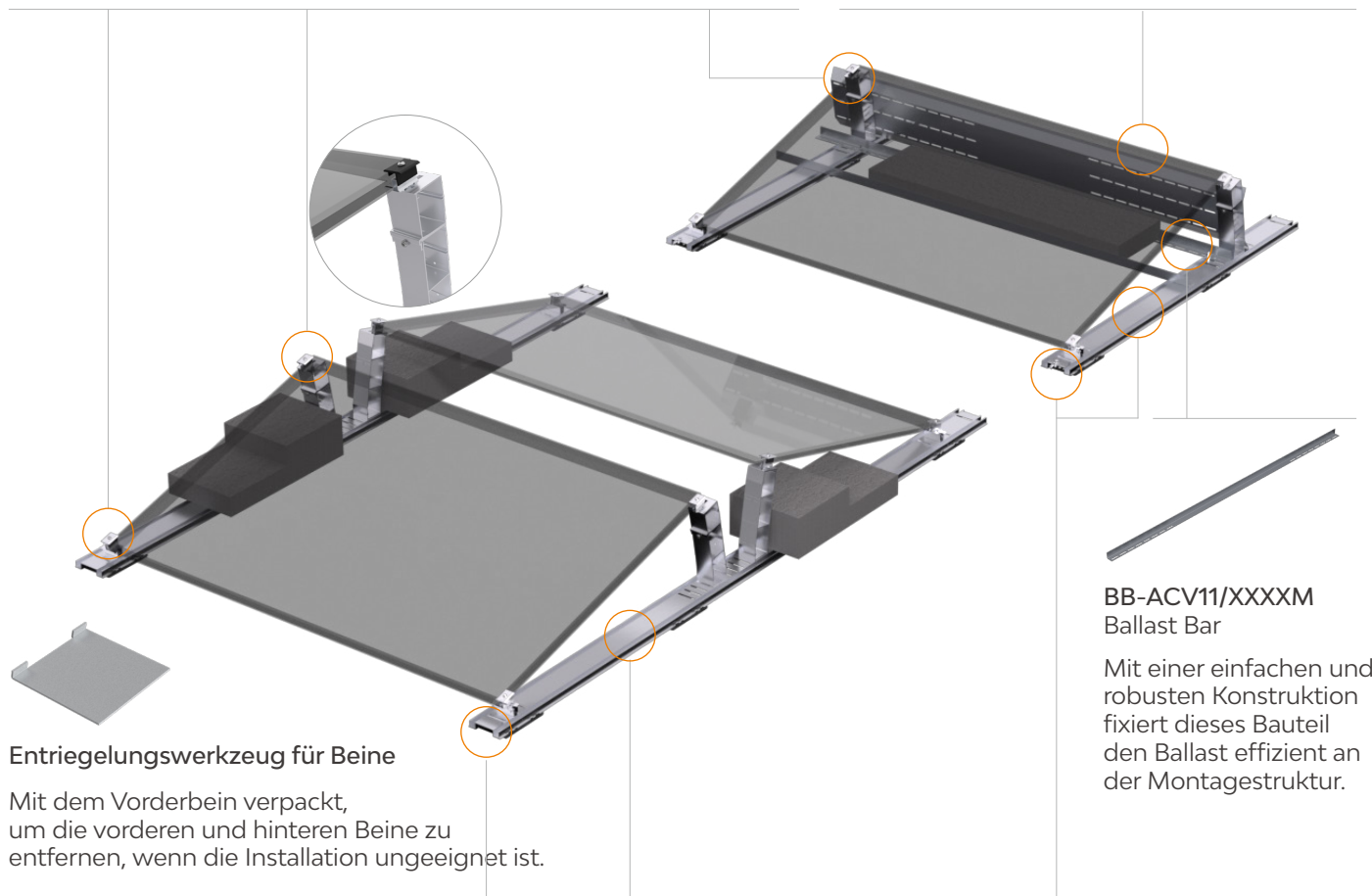
RL-ACV11/G/10 & RL-ACV11/G/15
RL-ACV11/G/10/MI & RL-ACV11/G/15/MI
 Hinterbein 10°

RL-ACV11/G/15 & RL-ACV11/G/15/MI
 Hinterbein 15°

WD-ACV11/XX/XXXXM
 Windschutzscheibe 10° and 15°

Aus Aluminium gefertigt, vormontiert mit Endklemme und Zwischenklemme, Vorder- und Hinterbein sind mit der Basisschiene durch Einklicken verbunden und bieten eine ausgezeichnete Korrosionsbeständigkeit.

Die Windschutzscheibe wird an den Beinen befestigt und normalerweise am Ende des gesamten Systems installiert, um den Wind abzulenken und die Stabilität des Systems zu gewährleisten.



Entriegelungswerkzeug für Beine
 Mit dem Vorderbein verpackt, um die vorderen und hinteren Beine zu entfernen, wenn die Installation ungeeignet ist.

BB-ACV11/XXXXM
 Ballast Bar

Mit einer einfachen und robusten Konstruktion fixiert dieses Bauteil den Ballast effizient an der Montagestruktur.



EZ-PM-AC
 Schutzmatte

SEB-ACV11/120
 Start- und Endbasis

MB-ACV11/EW/XXXX
 Hauptbasis, Ost-West

CB-ACV11/EW/250
 Verbindungsbasis, Ost-West

MB-ACV11/SN/XXXX
 Hauptbasis, Nord/Süd

Die Polypropylen- und EPDM-Matte bietet einen Abstand zwischen der Dachoberfläche und der Basis für die Wasserentwässerung. Sie bietet auch eine außergewöhnliche Anpassungsfähigkeit auf flachen Folien-, Bitumen- und Betondächern.







PV-ezRACK®

Clenergy

Willy-Brandt-Straße 23,
20457 Hamburg, Germany

Phone: +86 592 311 0088
Email: sales@clenergy.com
Web: www.clenergy.com

 @ClenergyGlobal / @ClenergyClub / @ClenergyAUS / @ClenergyThailand
 @Clenergy_global  @Clenergy  @Clenergy

A Clenergy Technologies Company

